

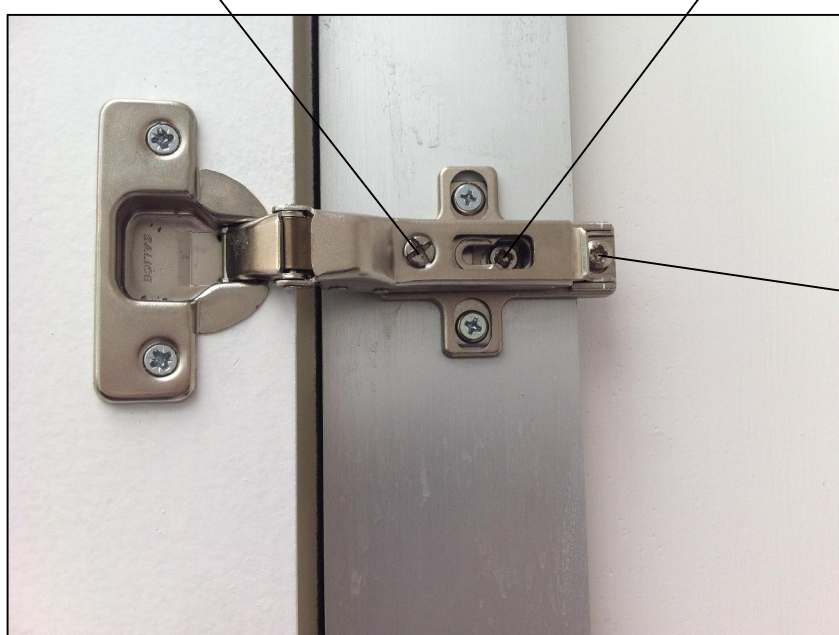
PANNELLOFILOMURO

Made in Italy

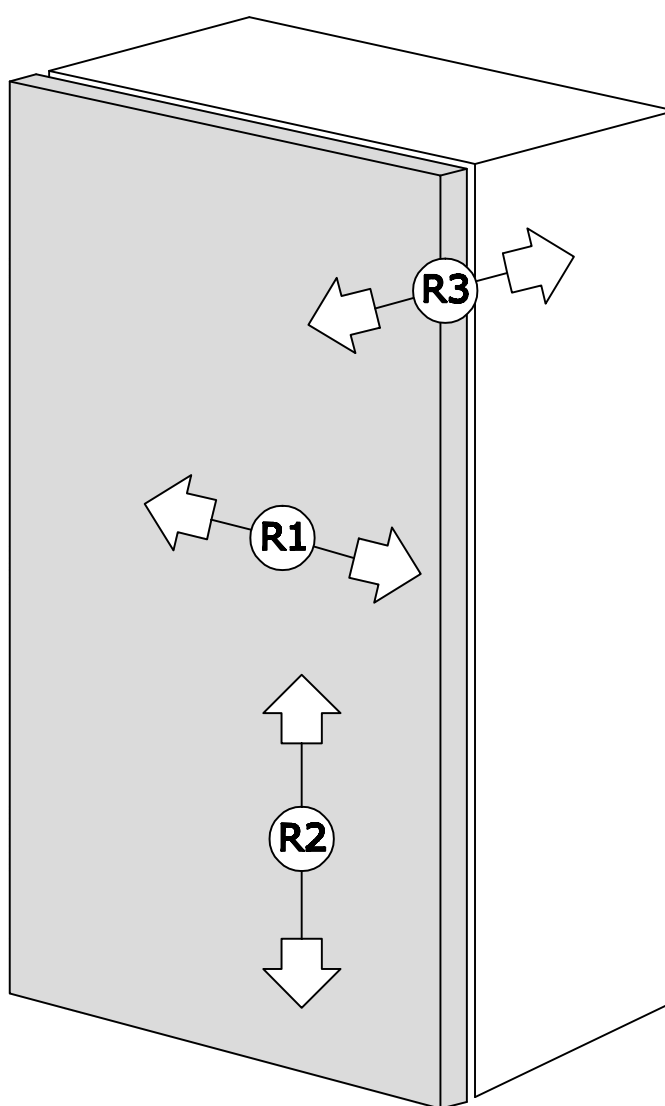
Istruzioni di posa per regolazioni cerniere sportelli

R1 = Regolazione Laterale

R2 = Regolazione Verticale



R3 = Regolazione Frontale



PANNELLOFILOMURO

www.pannellofilomuro.it

è un marchio di proprietà della:

CENTRO DIFFUSIONE SERRAMENTI srl - Via ROMA 234 - 59100 Prato (PO)

Cod. Fisc. 03728290481 - P. IVA : 00320530975 - Cap. Sociale 93.600,00

Tel. +39 0574/630094 - Fax +39 0574/635480 - info@panellofilomuro.it

ISTRUZIONI DI POSA PER CARTONGESSO

1
INSTALLARE LO SPORTELLO COMPLETO DELLE ANTE GIA' MONTATE NEL TELAIO, AVENDO CURA DI RISPETTARE IL PIANO E IL PIOMBO NELLE DUE DIREZIONI. PER IL FISSAGGIO ANCORARSI DIRETTAMENTE DALLA STRUTTURA DEL CARTONGESSO COME RAPPRESENTATO.

2
QUALORA LA PARETE DI CARTONGESSO FOSSE GIA' STATA CHIUSA, AVVITARSI DIRETTAMENTE DALL'INTERNO LAVORANDO A SPORTELLI APERTI (FIGURA "A"). ANCHE CON GLI SPORTELLI APERTI IL TELAIO RESTERA' COMUNQUE SEMPRE COLLEGATO TRAMITE I DISTANZIALI GIA' PREDISPOSTI.

NOTA IMPORTANTE:

PER MANTENERE INALTERATA LA COMPLANARITA' DEL PANNELLO, SI RACCOMANDA DI APPLICARE LO STESSO IDENTICO TRATTAMENTO DI FINITURA, SU ENTRAMBI I LATI DEL PANNELLO. IN CASO CONTRARIO IL PANNELLO POTREBBE SUBIRE UNA DEFORMAZIONE PER LA QUALE NON POTREMMO RISPONDERE IN GARANZIA.

**ISTRUZIONI VALIDE
ANCHE PER SPORTELLI
AD UNA SOLA ANTA**

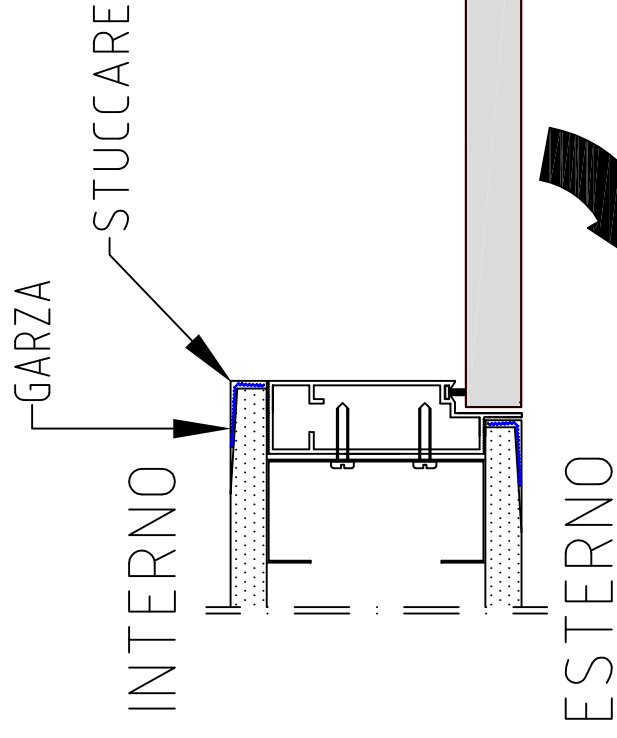
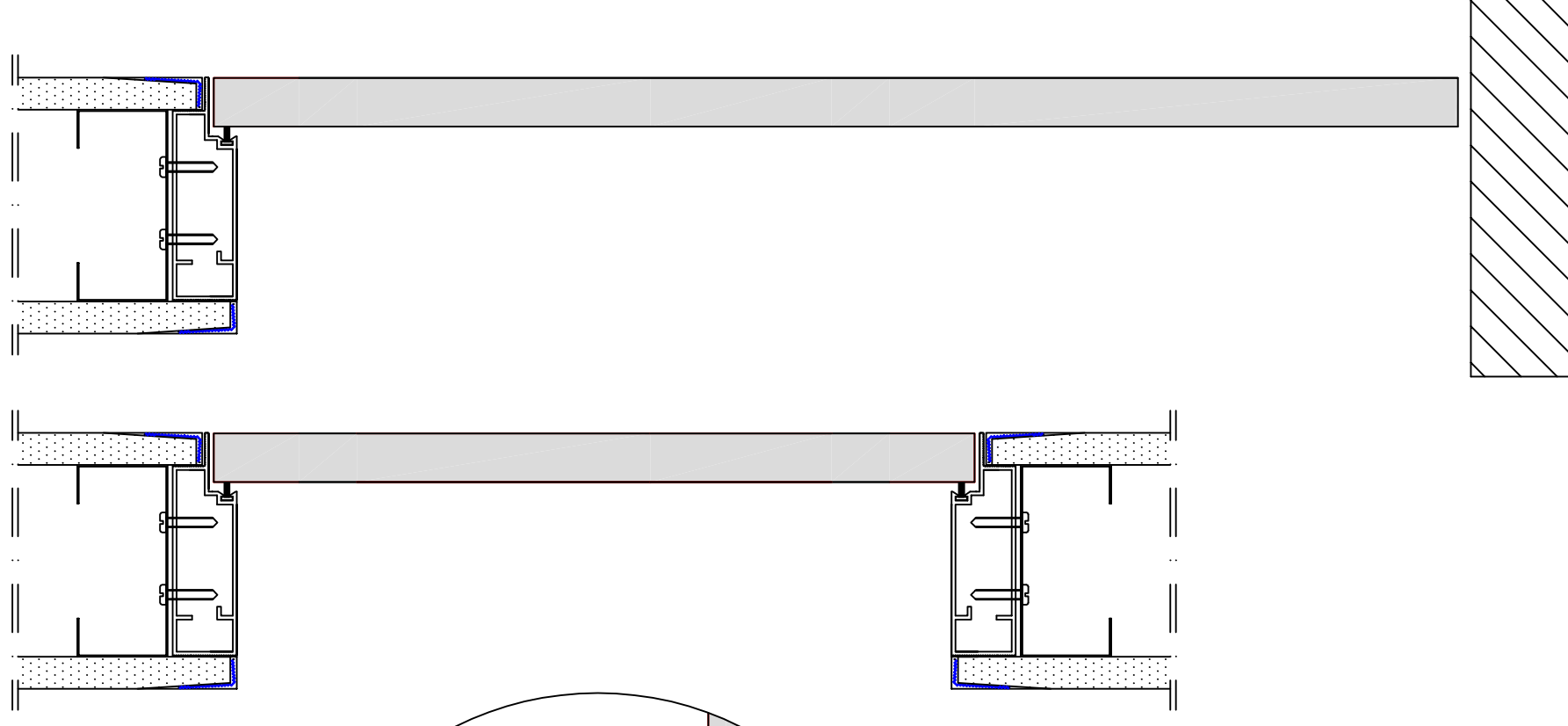
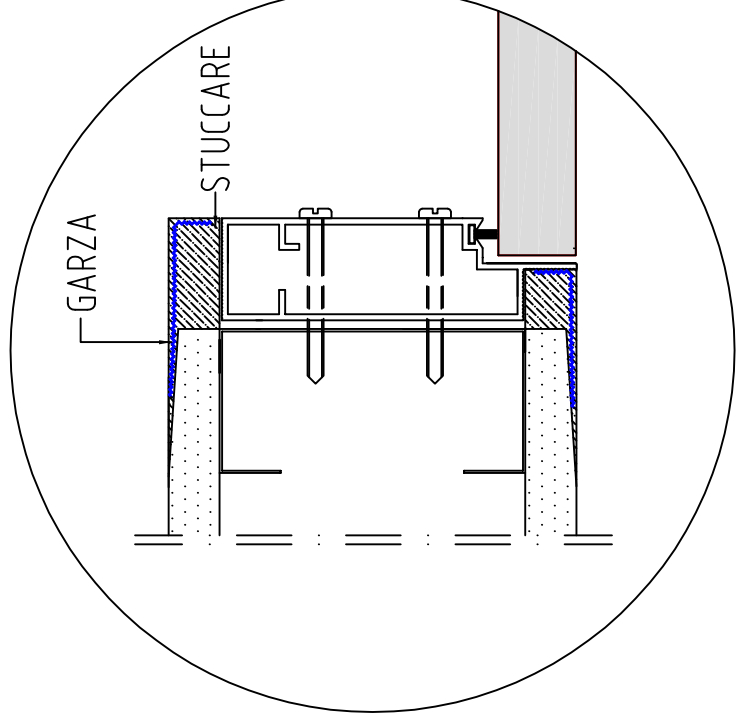


FIGURA "A"



pannellofilomuro.it

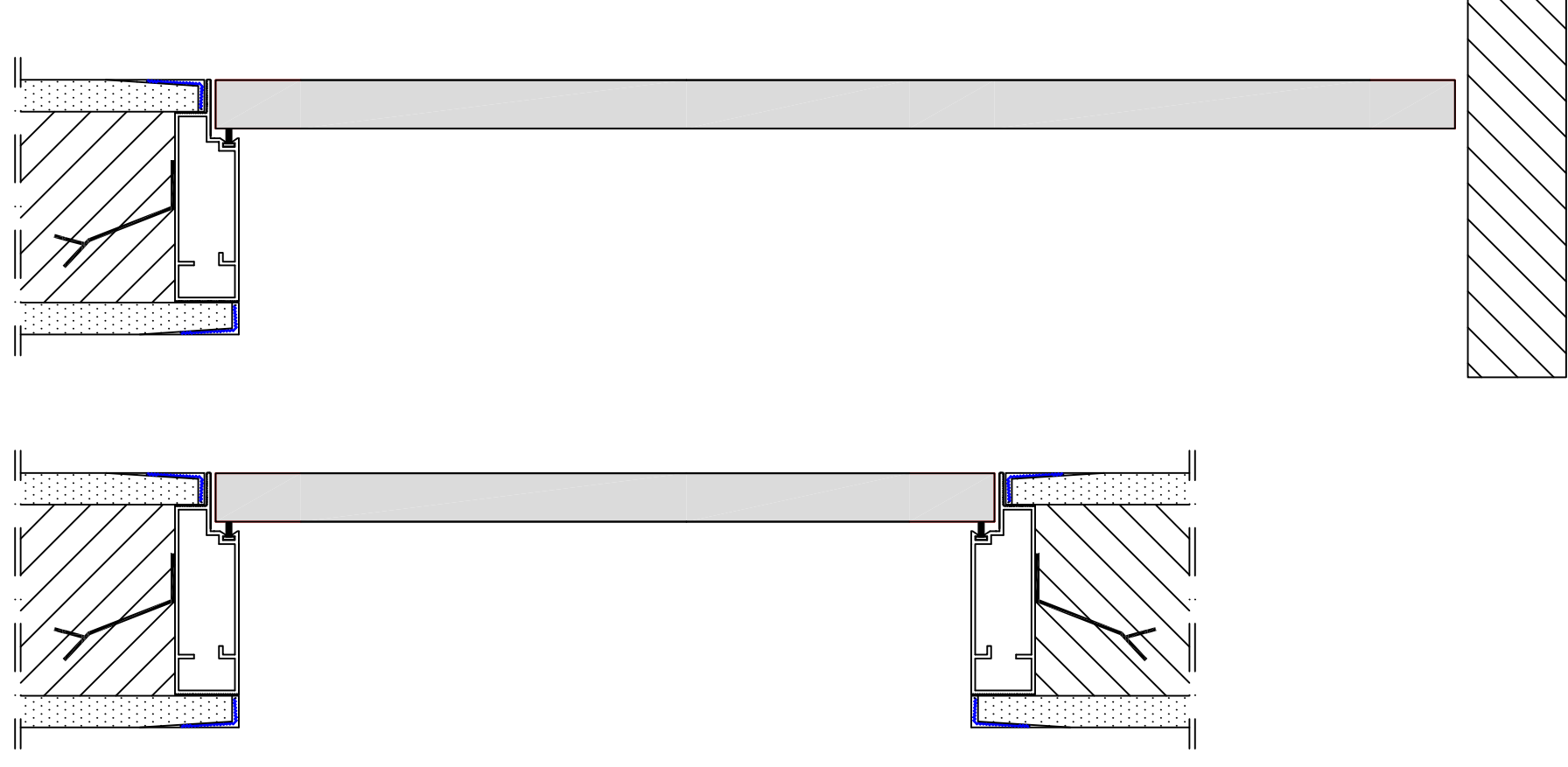
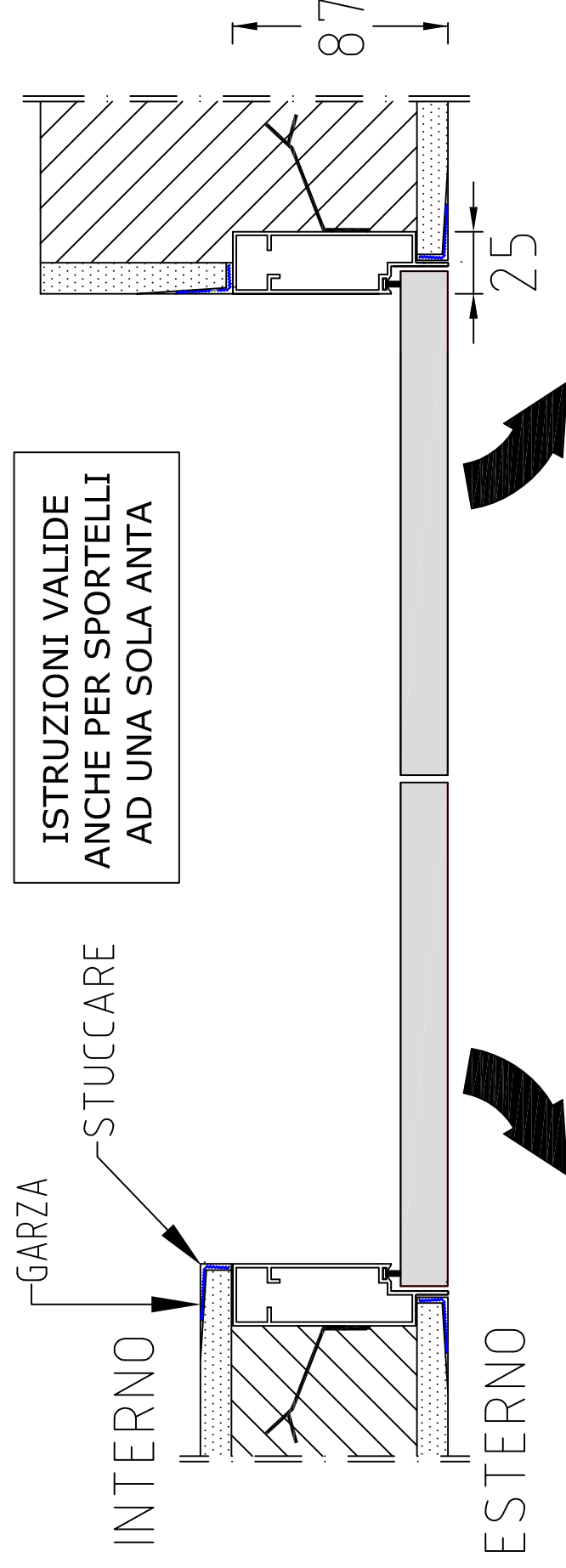
Centro Diffusione Serramenti S.r.l.
Via Roma, 234 - 59100 Prato (PO)
Tel. 0574/630094 Fax 0574/635480

ISTRUZIONI DI POSA PER MURATURA

INSTALLARE LO SPORTELLINO COMPLETO DELLE ANTE GIA' MONTATE NEL TELAIO, AVENDO CURA DI RISPETTARE IL PIANO E IL PIOMBO NELLE DUE DIREZIONI.
IL FISSAGGIO POTRA' AVVENIRE TRAMITE LA MURATURA DELLE ZANCHE GIA' PREDISPOSTE.
GARZARE E STUCCARE CON CURA LE PARTI DI ATTACCO TRA IL MURO ED IL TELAIO IN ALLUMINIO.

NOTA IMPORTANTE:

PER MANTENERE INALTERATA LA COMPLANARITA' DEL PANNELLO, SI RACCOMANDA DI APPLICARE LO STESSO IDENTICO TRATTAMENTO DI FINITURA, SU ENTRAMBI I LATI DEL PANNELLO.
IN CASO CONTRARIO IL PANNELLO POTREBBE SUBIRE UNA DEFORMAZIONE PER LA QUALE NON POTREMMO RISPONDERE IN GARANZIA.



ISTRUZIONI DI POSA PER CARTONGESSO

1
INSTALLARE LO SPORTELLO COMPLETO DELLE ANTE GIA' MONTATE NEL TELAIO, AVENDO CURA DI RISPETTARE IL PIANO E IL PIOMBO NELLE DUE DIREZIONI. PER IL FISSAGGIO ANCORARSI DIRETTAMENTE DALLA STRUTTURA DEL CARTONGESSO COME RAPPRESENTATO.

2
QUALORA LA PARETE DI CARTONGESSO FOSSE GIA' STATA CHIUSA, AVVITARSI DIRETTAMENTE DALL'INTERNO LAVORANDO A SPORTELLI APERTI (FIGURA "A"). ANCHE CON GLI SPORTELLI APERTI IL TELAIO RESTERA' COMUNQUE SEMPRE COLLEGATO TRAMITE I DISTANZIALI GIA' PREDISPOSTI.

NOTA IMPORTANTE:

PER MANTENERE INALTERATA LA COMPLANARITA' DEL PANNELLO, SI RACCOMANDA DI APPLICARE LO STESSO IDENTICO TRATTAMENTO DI FINITURA, SU ENTRAMBI I LATI DEL PANNELLO. IN CASO CONTRARIO IL PANNELLO POTREBBE SUBIRE UNA DEFORMAZIONE PER LA QUALE NON POTREMMO RISPONDERE IN GARANZIA.

